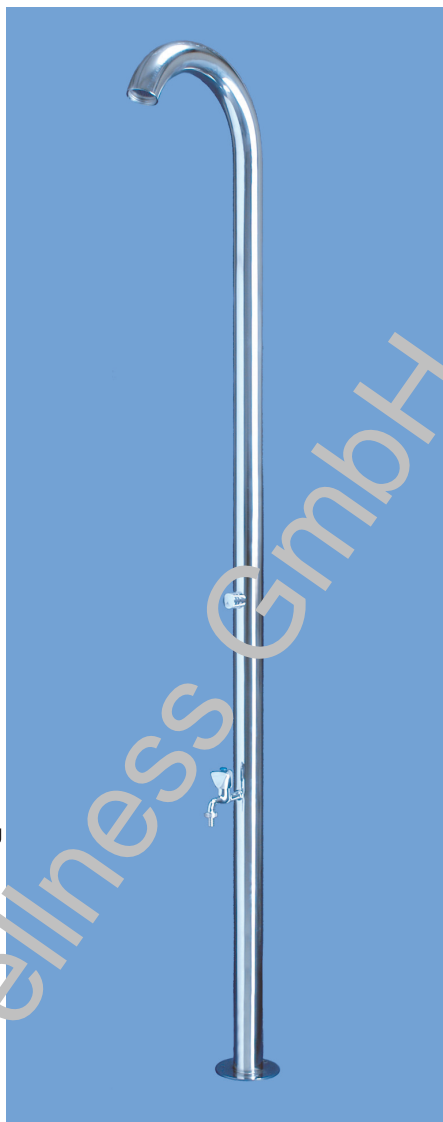
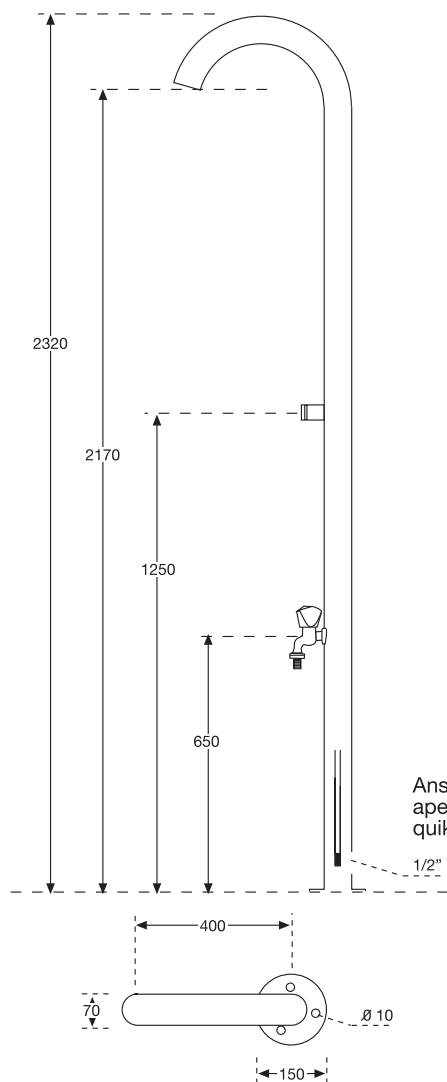
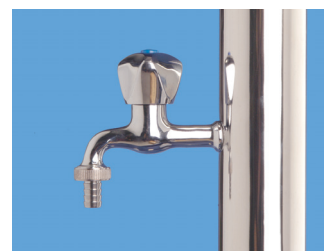


**STANDBRAUSE ROMEO MIT SELBSTSCHLUSSVENTIL
DOCCIA ROMEO CON RUBINETTO AUTOMATICO
SELF STANDING SPRINKLER "ROMEO" WITH AUTOMATIC WATER-STOPP**



Niagara Brausekopf
Soffione doccia Niagara
Niagara Sprinkler



Material: Edelstahl elektropoliert

Armaturen: Messing hochglanzverchromt, automatischer Wasserstop nach jeder Betätigung

Brausekopf: Edelstahl, integrierte Bauart

Betriebsdruck: Max. 5 bar - min. 1 bar

Durchflussmenge: 0,4 l/s bei 3 bar Fließdruck

Fließzeit: 1 - 50 s einstellbar

Wassertemperatur: Max. 50 °C

Anschluss: 1/2" Außengewinde mit anschlussfreundlicher Öffnung

Strahlungswinkel: ca. 20 Grad

Befestigung: 3 Kunststoffdübel M 8x50 mit Edelstahlschrauben M 10x50

Gewicht: ca. 10 kg

Verpackung: ca. 0,16 m³

Extra: Umbauset mit Niagara - Brausekopf schwenkbar, Durchflussmenge 0,9 l/s bei 3 bar Fließdruck

Materiale: Acciaio inossidabile a finitura a specchio

Rubinetti: Ottone cromato a specchio, chiusura automatica dopo l'uso

Soffione doccia: Acciaio inossidabile - Tipo integrato

Pressione: Mass. 5 bar - min. 1 bar

Quantità di acqua: 0,4 l/s a 3 bar

Tempo di flusso: 1 - 50 s regolabile

Temperatura: Mass. 50 °C

Alimentazione: Con attacco a filetto esterno 1/2" con apertura laterale

Raggio di getto: 20 gradi ca.

Fissaggio: 3 tasselli in plastica M 8x50, viti in acciaio inossidabile M 10x50

Peso: ca. 10 kg

Imballaggio: ca. 0,16 m³

Extra: Set alternativo: Con soffione doccia "Niagara" - raggio regolabile, quantità di flusso 0,9 l/s a 3 bar

Material: Stainless steel polished

Fittings: Highgloss chrome-plated, automatic water-stop after each operation

Sprinkler: Stainless steel one piece body

Operational pressure: max. 5 bar - min. 1 bar

Flow: 0,4 l/s a 3 bar

Flow-time: 1 - 50 s adjustable

Water temperature: max. 50 °C

Connection: 1/2" outer-thread with quick mount knob

Sprinkle angle: about 20°

Fixing: 3 plastic dowels M 8x50 with stainless steel-screws M 10x50

Weight: about 10 kg

Packing: about 0,16 m³

Optional: Set with swivelling Niagara-Sprinkler, flow 0,9 l/s a 3 bar