

# MASSBLATT für Delfin Schutznetz (Bitte alle zutreffende Punkte ankreuzen und Bemaßungen eintragen!)

Wenn vorhanden bitte ein Foto vom Schwimmbecken mit sende n.



Name: .....

Straße/Nr.: .....

PLZ/Ort: .....

Tel.Nr.: .....

- Modelle:
- Schutznetz (Standartausführung)
  - Schutznetz Classic

- Gurtenabspannung:
- Standard (ca. alle 90 cm)
  - Wunsch (ca. alle 150 cm nur bei geringen Schrägen anfall geeignet)

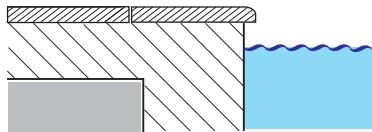
Zusatzausstattung:

- Luftpolster (Dient als Unterstützung der Abdeckung bei Becken bei denen der Wasserspiegel im Winter mehr als 40 cm abgesenkt wird).

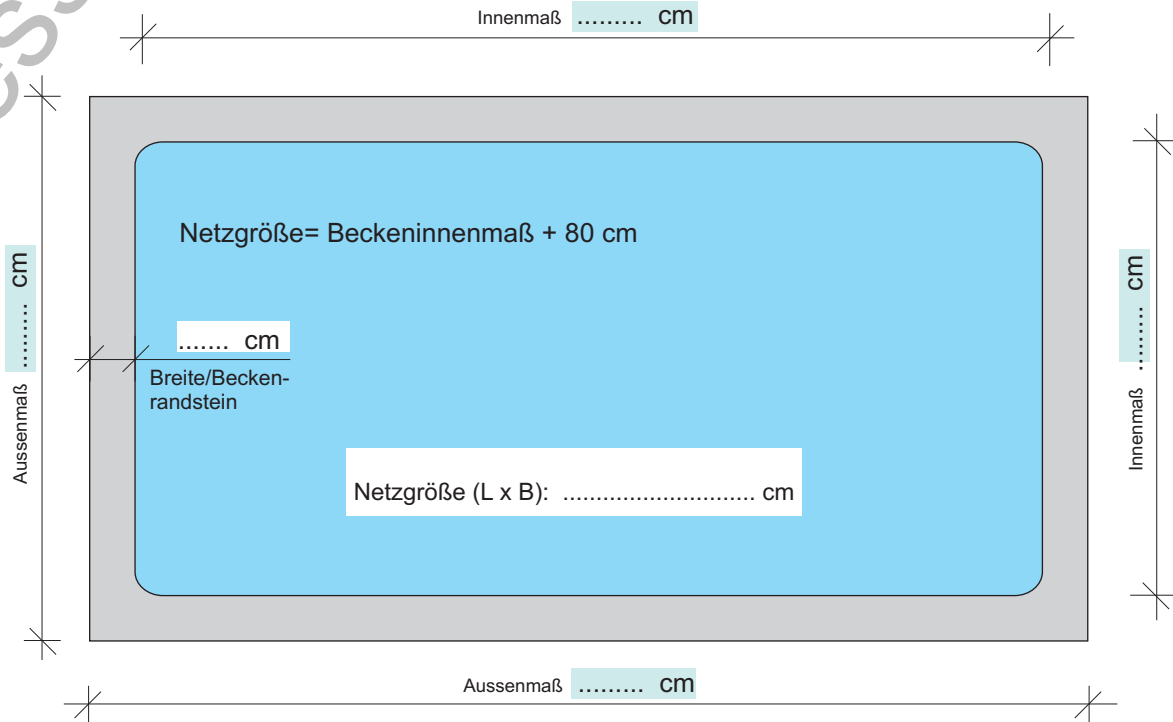
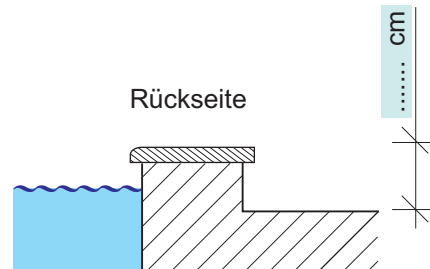
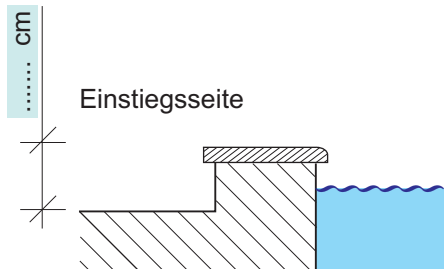
## Ausführung des Beckenrandsteines

- Flach ausgeführt
- Formstein

## Beckenrand nicht erhöht



## Beckenrand erhöht



# MASSBLATT für Delfin Schutznetz (Bitte alle zutreffende Punkte ankreuzen und Bemaßungen eintragen!)

Wenn vorhanden bitte ein Foto vom Schwimmbecken mit sende n.



Name: .....  
 Straße/Nr.: .....  
 PLZ/Ort: .....  
 Tel.Nr.: .....

- Modelle:
- Schutznetz (Standartausführung)
  - Schutznetz Classic
- Gurtenabspannung:
- Standard (ca. alle 90 cm)
  - Wunsch (ca. alle 150 cm nur bei geringen Schrägen anfall geeignet)

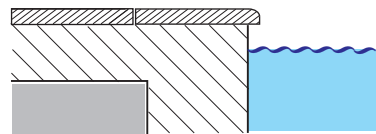
Zusatzausstattung:

- Luftpolster (Dient als Unterstützung der Abdeckung bei Becken bei denen der Wasserspiegel im Winter mehr als 40 cm abgesenkt wird).

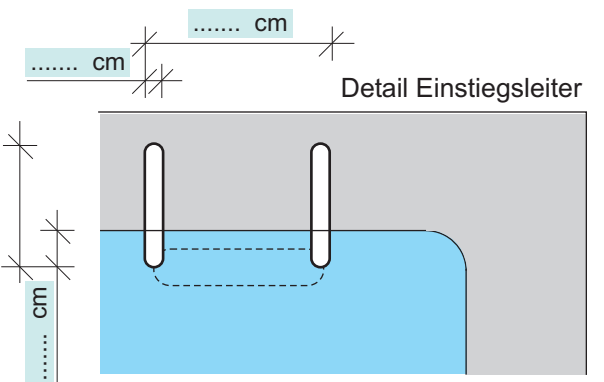
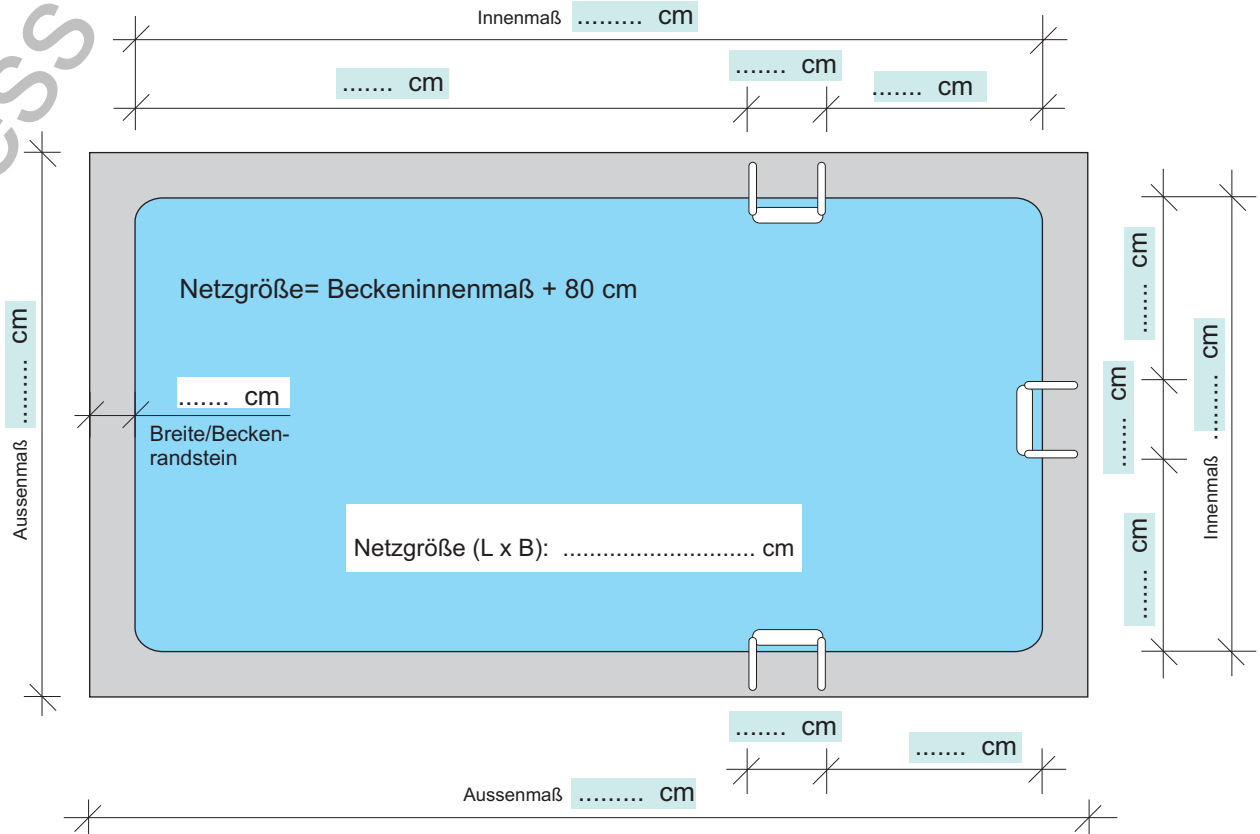
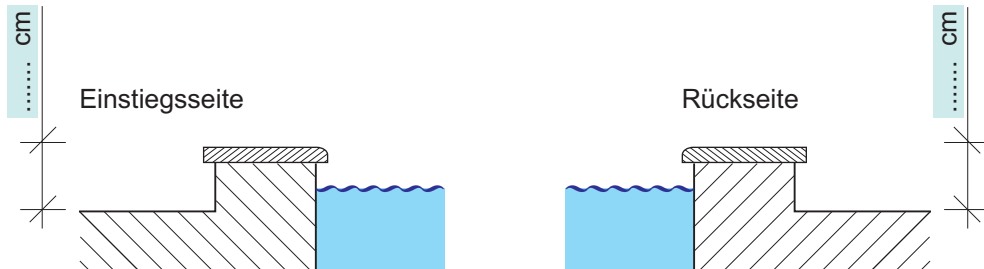
Ausführung des Beckenrandsteines

- Flach Ausgeführt
- Formstein

Beckenrand nicht erhöht



Beckenrand erhöht



# MASSBLATT für Delfin Schutznetz (Bitte alle zutreffende Punkte ankreuzen und Bemaßungen eintragen!)

Wenn vorhanden bitte ein Foto vom Schwimmbecken mit sende(n).



Name: .....

Straße/Nr.: .....

PLZ/Ort: .....

Tel.Nr.: .....

- Modelle:
- Schutznetz (Standartausführung)
  - Schutznetz Classic

- Gurtenabspannung:
- Standard (ca. alle 90 cm)
  - Wunsch (ca. alle 150 cm nur bei geringen Schrägen anfall geeignet)

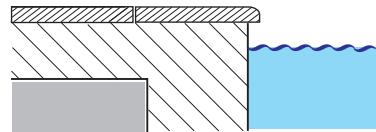
Zusatzausstattung:

- Luftpolster (Dient als Unterstützung der Abdeckung bei Becken bei denen der Wasserspiegel im Winter mehr als 40 cm abgesenkt wird).

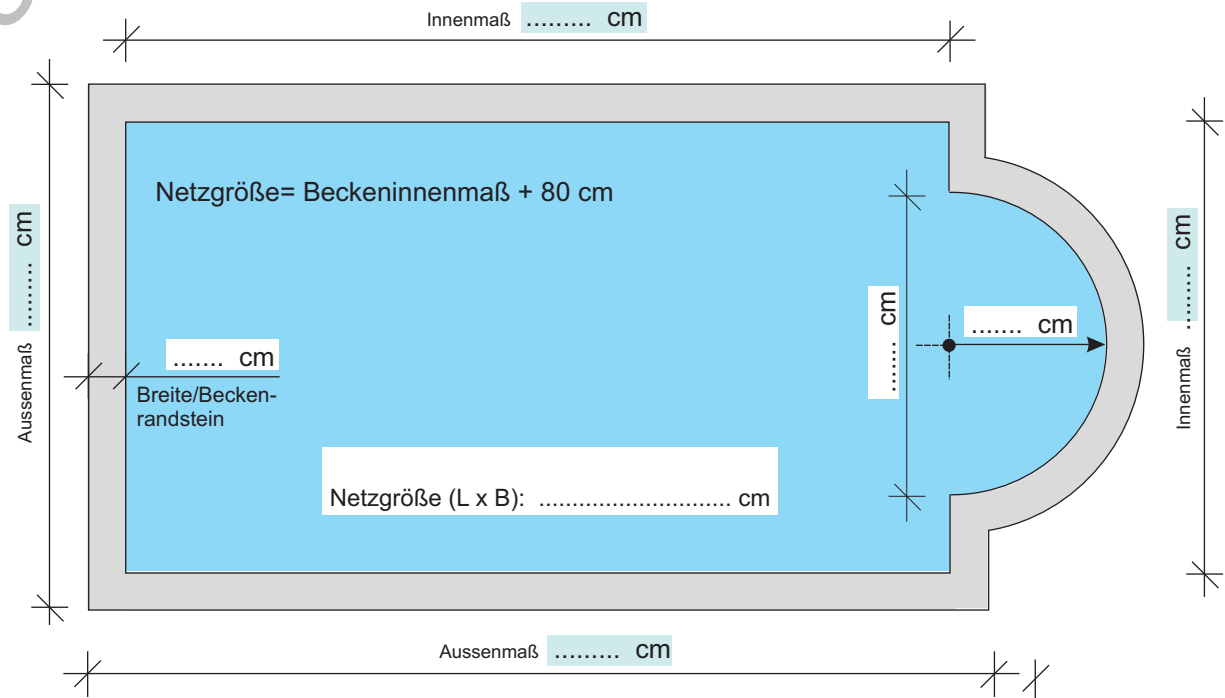
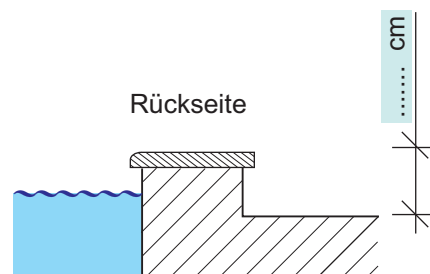
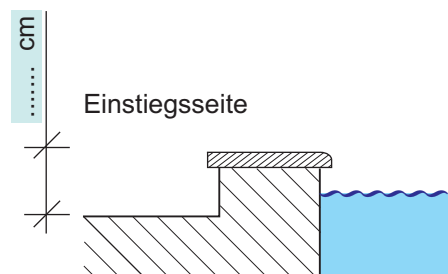
## Ausführung des Beckenrandsteines

- Flach Ausgeführt
- Formstein

## Beckenrand nicht erhöht

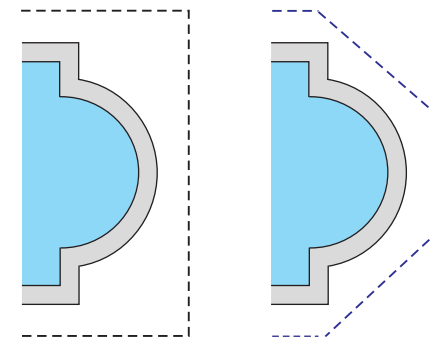


## Beckenrand erhöht



## Konfektion Treppenteil

- Viereck
- Sechseck



# MASSBLATT für Delfin Schutznetz (Bitte alle zutreffende Punkte ankreuzen und Bemaßungen eintragen!)

Wenn vorhanden bitte ein Foto vom Schwimmbecken mit senden.



Name: .....  
 Straße/Nr.: .....  
 PLZ/Ort: .....  
 Tel.Nr.: .....

- Modelle:
- Schutznetz (Standartausführung)
  - Schutznetz Classic
- Gurtenabspannung:
- Standard (ca. alle 90 cm)
  - Wunsch (ca. alle 150 cm nur bei geringen Schrägen anfall geeignet)

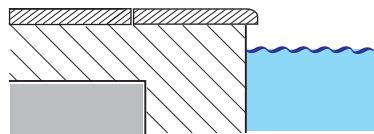
Zusatzausstattung:

- Luftpolster (Dient als Unterstützung der Abdeckung bei Becken bei denen der Wasserspiegel im Winter mehr als 40 cm abgesenkt wird).

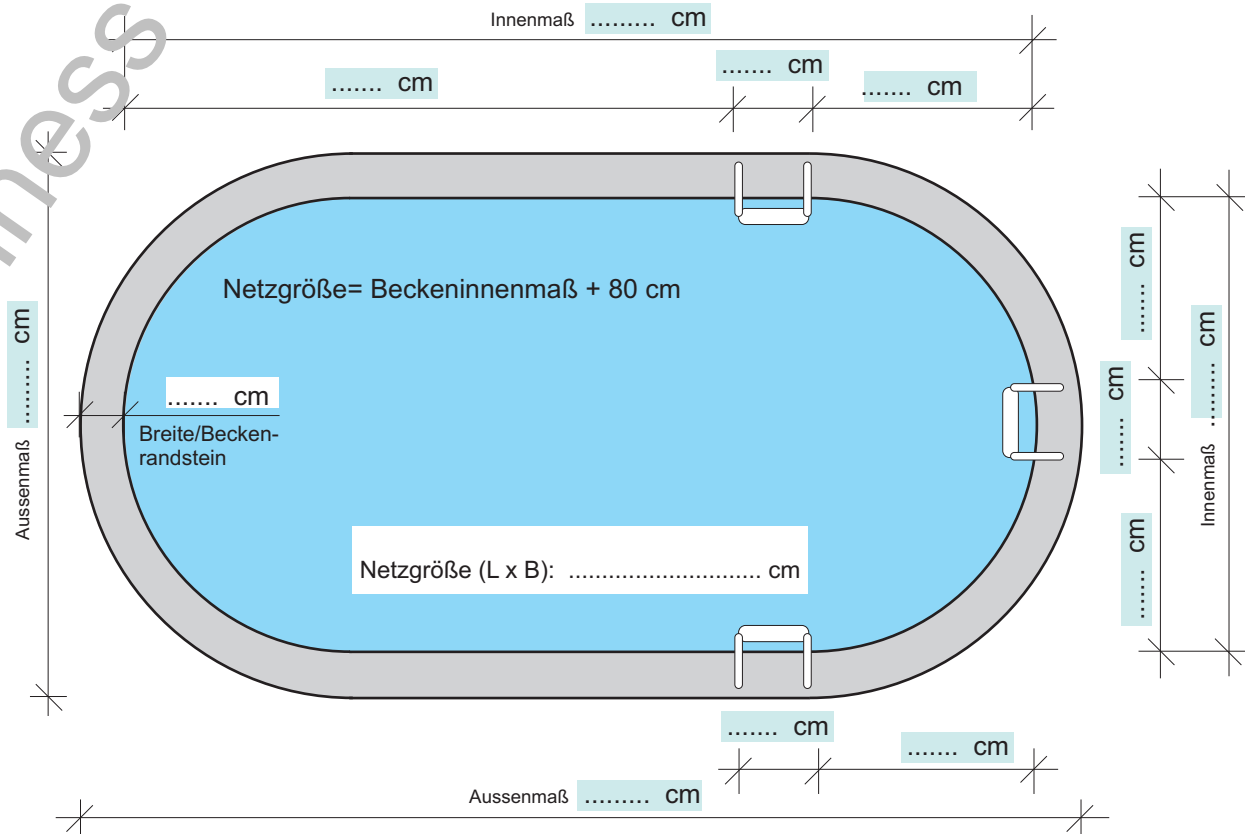
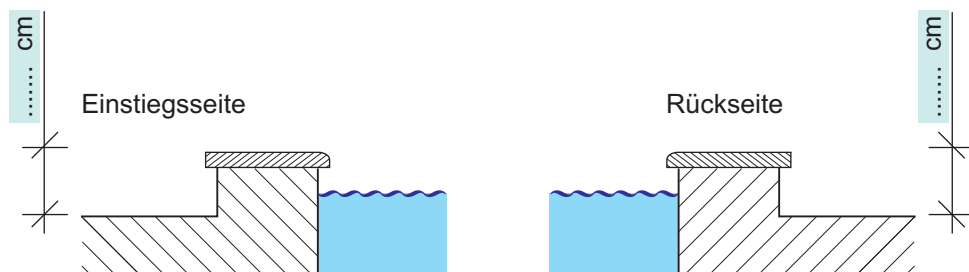
Ausführung des Beckenrandsteines

- Flach ausgeführt
- Formstein

Beckenrand nicht erhöht

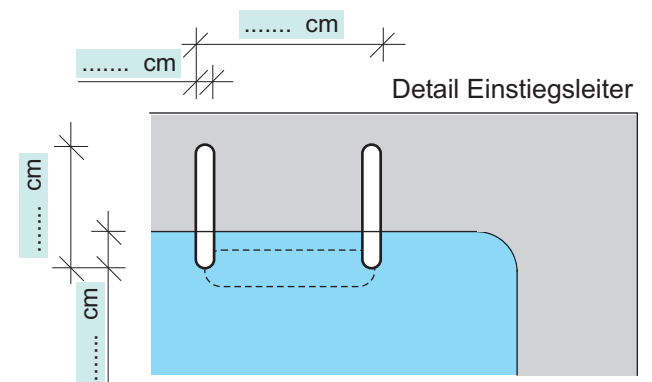


Beckenrand erhöht



Konfektion

- Viereck
- Sechseck
- Achteck



Bilder und Skizzen von Fa. Delfin/Thera-Med. Farben und Abbildungen können von Original abweichen. Druck- u. Satzfehler vorbehalten. Stand August 2008, technische Änderungen vorbehalten. Die Verwertung der Texte, Zeichnungen, Skizzen und Bilder, auch auszugsweise, ist ohne Zustimmung der Firma Delfin urheberrechtswidrig und strafbar.

# MASSBLATT für Delfin Schutznetz (Bitte alle zutreffende Punkte ankreuzen und Bemaßungen eintragen!)

Wenn vorhanden bitte ein Foto vom Schwimmbecken mit sende n.



Name: .....

Straße/Nr.: .....

PLZ/Ort: .....

Tel.Nr.: .....

Für Sonderformen - skizzieren Sie uns bitte Ihr Schwimmbecken!



- Modelle:
- Schutznetz (Standartausführung)
  - Schutznetz Classic
- Gurtenabspannung:
- Standard (ca. alle 90 cm)
  - Wunsch (ca. alle 150 cm nur bei geringen Schrägen anfall geeignet)

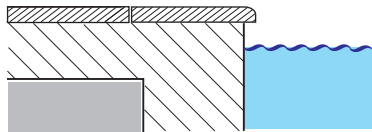
Zusatzausstattung:

- Luftpolster (Dient als Unterstützung der Abdeckung bei Becken bei denen der Wasserspiegel im Winter mehr als 40 cm abgesenkt wird.)

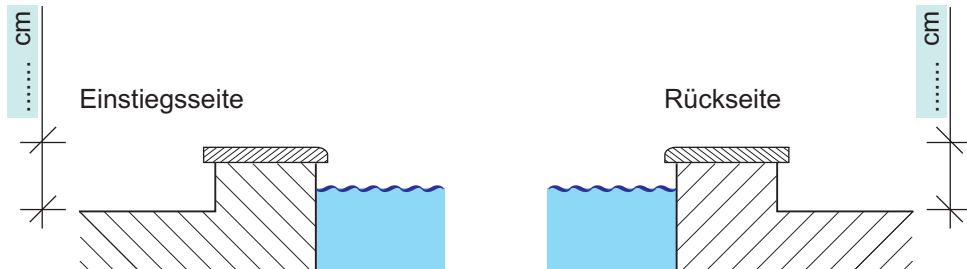
## Ausführung des Beckenrandsteines

-  Flach Ausgeführt
-  Formstein

## Beckenrand nicht erhöht



## Beckenrand erhöht



## Konfektion

- Viereck
- Sechseck
- Achteck

